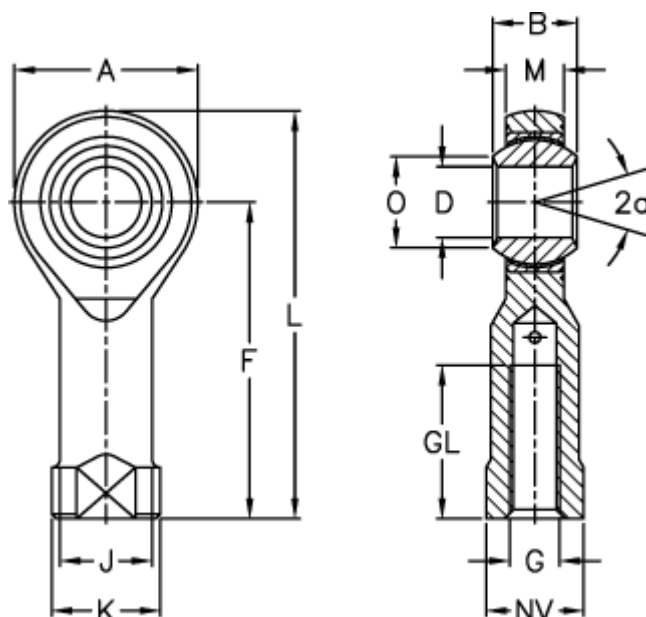


Varenummer: 03009035C
 Beskrivelse: Fluro ledhoved GISW 35

Mål



A	= 80	J	= 46	Vægt (g) = 1600
a (grader)	= 19	K	= 58	
B	= 43	L	= 165	
D	= 35	M	= 28	
Dynamisk belastning C (kN)	= 206	NV	= 50	
F	= 125	O	= 37.7	
G	= M36x2	Statisk belastning C0 (kN)	= 101	
GL	= 56	Tilladelige o/min	= 110	